

cluro
system

WYPRODUKOWANE
PRZEZ

 **ARKA**

Szafki instalacyjne



Kształujemy ciepło

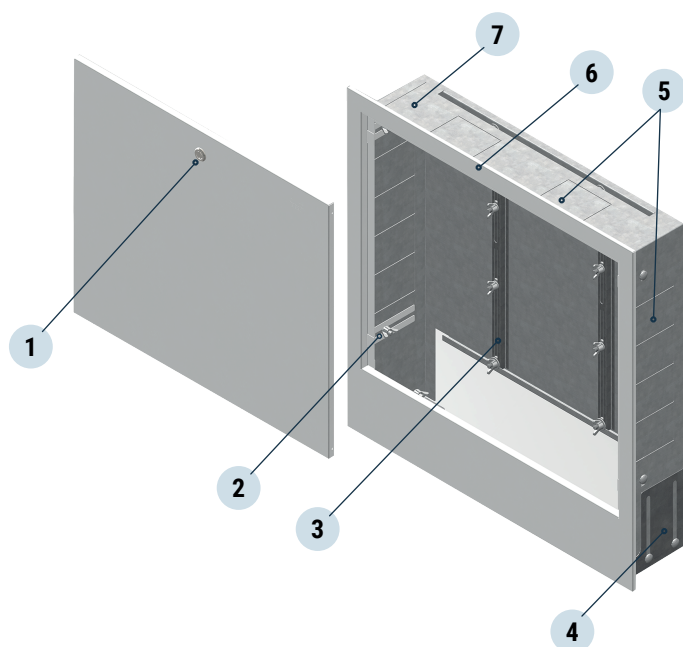
arka-instalacje.pl

Przeznaczenie:

Szafki instalacyjne podtynkowe przeznaczone są do montażu rozdzielaczy we wcześniej przygotowanych wnękach ściennych zapewniając estetyczny wygląd i łatwy dostęp do zainstalowanego osprzętu w celach serwisowych.

Korpusy szafek wraz ze stopkami oraz prowadnicami rozdzielacza wykonane są z blachy ocynkowanej, co zapewnia trwałą ochronę przed korozją. Ponadto korpusy szafki wykonane są z jednego arkusza blachy, zagiętego i połączonego zgrzewami technologicznymi dla zachowania odpowiedniej sztywności.

Szafka posiada możliwość regulacji wysokości w zakresie 530-630 mm oraz głębokości w zakresie 125-170 mm dzięki odpowiednio zaprojektowanym szynom prowadzącym ramki oraz stopkom szafki.



Wykonanie:

L.p.	Opis
1.	Zamek otwierany „na monetę”
2.	Śruby zamkowe z nakrętkami motylkowymi
3.	Ocynkowane listwy prowadzące do montażu rozdzielacza
4.	Regulowane stopki
5.	Wylamywane żaluzje otworów montażowych
6.	Ramka z możliwością regulacji głębokości
7.	Ocynkowany korpus wykonany z jednego arkusza

Dane techniczne:

Nazwa	Ilość sekcji + armatura odcinająca	Ilość sekcji + układ mieszający	Szerokość [mm]	Wysokość [mm]	Głębokość [mm]
D/S-SIP-01	4	2	490	530-630	125-170
D/S-SIP-02	6	4	590	530-630	125-170
D/S-SIP-03	8	6	690	530-630	125-170
D/S-SIP-04	10	8	790	530-630	125-170
D/S-SIP-05	14	12	990	530-630	125-170
D/S-SIP-06	16	14	1110	530-630	125-170

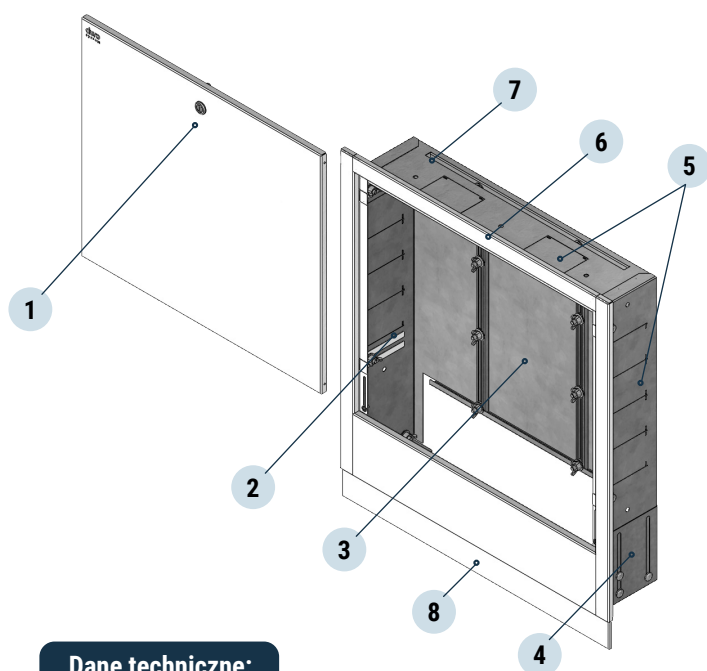
Szafki podtynkowe z maskownicą

Przeznaczenie:

Szafki instalacyjne podtynkowe z wysuwaną maskownicą przeznaczone są do montażu rozdzielaczy we wcześniej przygotowanych wnękach ściennych zapewniając estetyczny wygląd i łatwy dostęp do zainstalowanego osprzętu w celach serwisowych.

Korpusy szafek wraz ze stopkami oraz prowadnicami rozdzielacza wykonane są z blachy ocynkowanej, co zapewnia trwałą ochronę przed korozją. Ponadto korpusy szafki wykonane są z jednego arkusza blachy, zagiętego i połączonego zgrzewami technologicznymi dla zachowania odpowiedniej sztywności.

Szafka posiada możliwość regulacji wysokości w zakresie 530-630 mm oraz głębokości w zakresie 125-170 mm dzięki odpowiednio zaprojektowanym szynom prowadzącym ramki oraz stopkom szafki. Ponadto szafka została wyposażona w wysuwaną od dołu maskownicę, która zasłania przestrzeń pomiędzy dolną krawędzią ramki oraz podłogą. Zakres regulacji maskownicy wynosi 50 mm.



Wykonanie:

L.p.	Opis
1.	Zamek otwierany „na monetę”
2.	Śruby zamkowe z nakrętkami motylkowymi
3.	Ocynkowane listwy prowadzące do montażu rozdzielacza
4.	Regulowane stopki
5.	Wylamywane żaluzje otworów montażowych
6.	Ramka z możliwością regulacji głębokości
7.	Ocynkowany korpus wykonany z jednego arkusza
8.	Wysuwana maskownica

Dane techniczne:

Nazwa	Ilość sekcji + armatura odcinająca	Ilość sekcji + układ mieszający	Szerokość [mm]	Wysokość [mm]	Głębokość [mm]
D/S-SIP-01B	4	2	490	530-630	125-170
D/S-SIP-02B	6	4	590	530-630	125-170
D/S-SIP-03B	8	6	690	530-630	125-170
D/S-SIP-04B	10	8	790	530-630	125-170
D/S-SIP-05B	14	12	990	530-630	125-170
D/S-SIP-06B	16	14	1110	530-630	125-170

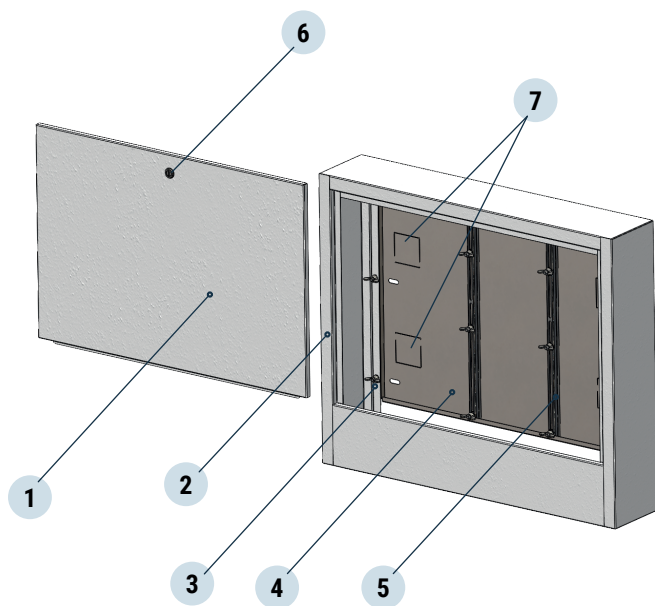
Przeznaczenie:

Szafki instalacyjne natynkowe służą do montażu bezpośredniego na ścianach zapewniając łatwy dostęp do zainstalowanego osprzętu w celach serwisowych.

Korpusy szafek wraz z drzwiczkami malowane są proszkowo, co nadaje im estetyczny wygląd oraz zapewnia ochronę przed korozją. Tylna ścianka szafki jest demontowalna co zapewnia łatwy montaż całej szafki w wyznaczonym miejscu. Tylna ścianka szafki wykonana jest z blachy ocynkowanej, co nadaje jej trwałą ochronę antykorozyjną.

Każda z szafek została wyposażona w prowadnice do montażu rozdzielacza wraz z kompletem śrub mocujących.

W tylnej ścianie szafki zastosowano wyłamywane żaluzje - po usunięciu wybranej żaluzji mamy możliwość przeprowadzenia rur/przewodów przez tylną ściankę szafki.



Wykonanie:

L.p.	Opis
1.	Korpus malowany proszkowo na kolor RAL 9003
2.	Pokrywa malowana proszkowo na kolor RAL 9003
3.	Śruby zamkowe z nakrętkami motylkowymi
4.	Demontowana ściana tylna ułatwiająca montaż szafki na ścianie
5.	Ocynkowane listwy prowadzące do montażu rozdzielacza
6.	Zamek otwierany „na monetę”
7.	Wyłamywane żaluzje otworów montażowych

Dane techniczne:

Nazwa	Ilość sekcji + armatura odcinająca	Ilość sekcji + układ mieszający	Szerokość [mm]	Wysokość [mm]	Głębokość [mm]
D/S-SIN-01	4	2	490	580	135
D/S-SIN-02	6	4	590	580	135
D/S-SIN-03	8	6	690	580	135
D/S-SIN-04	10	8	790	580	135
D/S-SIN-05	14	12	990	580	135
D/S-SIN-06	16	16	1160	580	135