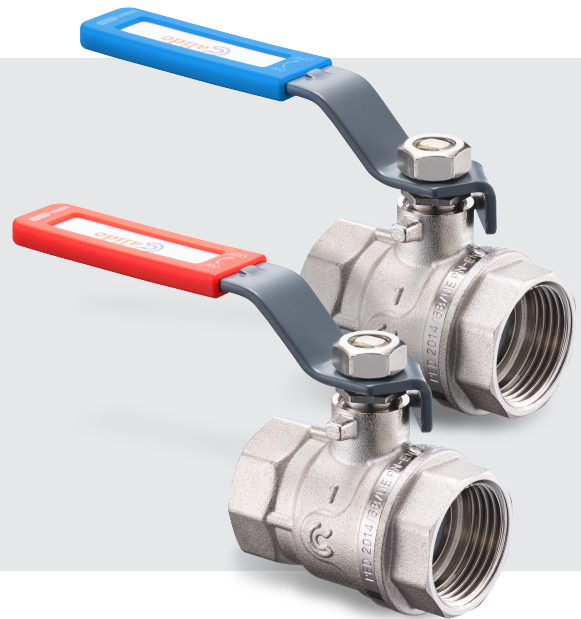


ZAWORY KULOWE SERIA S30 N

Przeznaczenie:

Zawory kulowe Calido S30 N to najlepszy wybór dla wszelkich technicznych zastosowań – w instalacjach centralnego ogrzewania, pneumatycznych, olejowych i chłodniczych. Zawory cechuje nowatorskie, dynamiczne uszczelnienie trzpienia i technologiczne wzmocnienie korpusów, dzięki czemu są niezawodne i wytrzymałe. Produkty wyróżnia też obecność rozwiązań zaprojektowanych z myślą o instalatorach i użytkownikach. Konstrukcja ułatwia wkręcanie elementów instalacji dzięki zastosowanej fazie wprowadzającej szczeliwo, natomiast budowa dźwigni i korpusu umożliwia wybór strony jej montażu niezależnie od wcześniejszego zamontowania zaworu.



System bezpieczeństwa:

Konstrukcja i montaż trzpienia zapobiegają wypchnięciu go z korpusu na skutek nagłego wzrostu ciśnienia w instalacji.

Przyłącza:

Gwinty zgodne z PN-EN-ISO 228/1.

Parametry pracy:

Parametry dla instalacji grzewczych i chłodniczych, gdzie czynnikiem roboczym jest woda lub roztwór wody z glikolem (do 40 %).

Tmin	Tmax	Ciśnienie nominalne PN
-20°C	150°C	30 bar

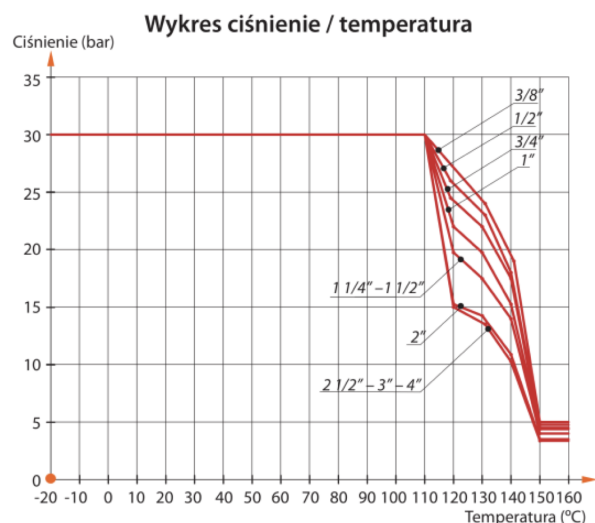
*z wyjątkiem zaworów z półsrubunkiem:
zawór prosty z półsrubunkiem: Tmax 110°C, PN 16 bar,
zawór kątowy z półsrubunkiem: Tmax 110°C, PN 30 bar.

Uszczelnienia:

Szczelność (wewnętrzna kuli i zewnętrzna trzpienia) gwarantowana jest przez uszczelnienia z PTFE. Dla zwiększenia bezpieczeństwa pracy, trzpienie zaworów wyposażono w podwójne uszczelnienie:

- na górze trzpienia zastosowano tradycyjną dławicę pasywną z możliwością doszczelnienia przy pomocy nakrętki,
- na dole trzpienia zastosowano nowoczesne uszczelnienie dynamiczne, w którym siła doszczelnienia zwiększa się wraz ze wzrostem ciśnienia między kulą a korpusem.

100% zaworów jest pneumatycznie testowanych na szczelność.



Napęd:

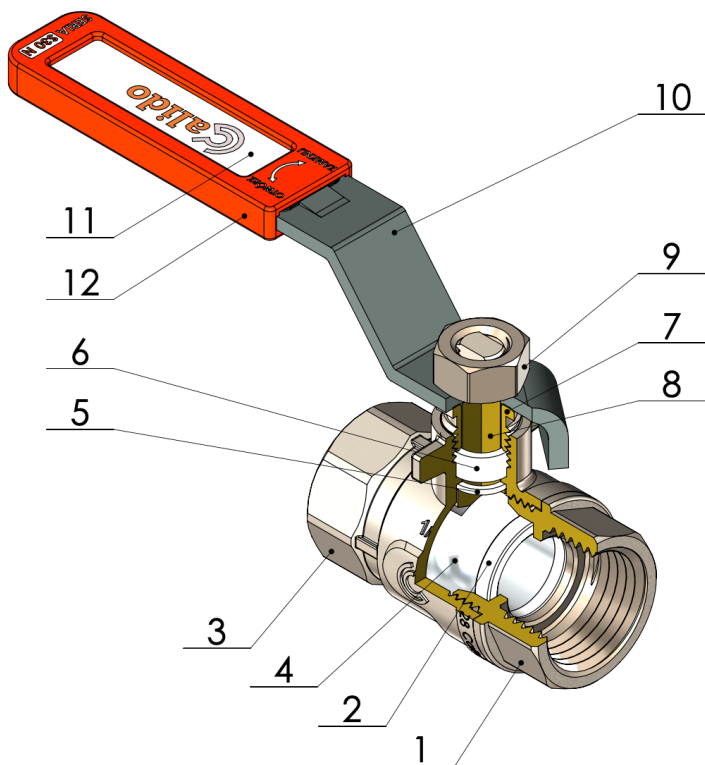
Zawory wyposażone są w stalowe dźwignie pokryte powłoką lakierniczą i nakładkami z tworzywa, z okienkiem i etykietą. Po wyciągnięciu etykiety istnieje możliwość opisu, np. do którego urządzenia możemy odciąć przepływ danym zaworem. Konstrukcja korpusu i dźwigni umożliwia w zależności od potrzeb zmianę strony zamontowania dźwigni. Zawory opcjonalnie występują z dźwignią aluminiową typu „motylek”, malowaną proszkowo.

Gwarancja:

Okres gwarancyjny na zawory kulowe CALIDO serii S30 N wynosi **5 lat** od daty zakupu.

Gwarancja obejmuje wymianę bądź naprawę produktu wraz z kosztami dokonania tych czynności.

Budowa:



Certyfikaty:

Wszystkie zawory są zgodne z wymaganiami **Dyrektywy Unii Europejskiej PED 2014/68/UE**.

Certyfikat CE dla zaworów CALIDO seria S30 w rozmiarach od 1 1/2" do 4".

Krajowa Ocena Techniczna ITB-KOT-2020/1313 wydanie 3.

Krajowa deklaracja właściwości użytkowych nr 2/calido/2024.

Świadectwo ochronne na wzór użytkowy nr 69947.

I.p.	Opis	Materiał	Wykończenie powierzchni
1.	Korpus boczny	CW617N	niklowany
2.	Uszczelnienie kuli	PTFE	
3.	Korpus	CW617N	niklowany
4.	Kula	CW617N	chromowana
5.	Uszczelnienie trzpienia	PTFE	
6.	Uszczelnienie dławicy	PTFE	
7.	Nakrętka dławicy	CW614N	niklowana
8.	Trzpień	CW617N	niklowany
9.	Nakrętka dźwigni	S235	niklowana
10.	Dźwignia	S235	powłoka lakiernicza
11.	Etykieta	PVC	
12.	Nakładka dźwigni	PE+EVA	