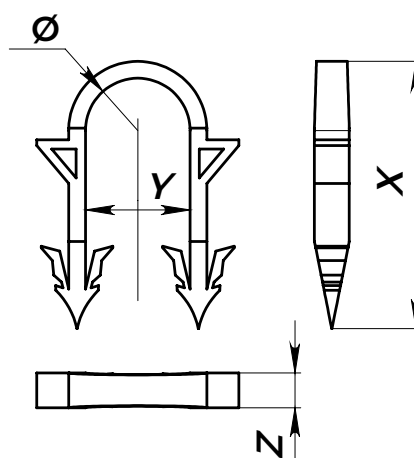
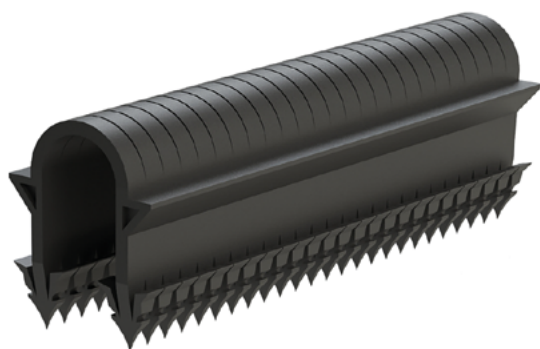


KLIPS DO TAKERA 45 mm

Klipsy do takera służą do mocowania rury ogrzewania podłogowego do warstwy izolacyjnej ze styropianu lub maty. W zależności od grubości i gęstości warstwy termoizolacyjnej styropianu stosuje się klipsy o odpowiedniej długości i sposobie mocowania.



Model	Średnica rury, mm	Wymiary X/Y/Z, mm	Waga, g	Ilość w opakowaniu, szt.	
				do takera	do ręcznego montażu
45x18	14 - 20	45x18x6	1,7	300	100

Zalety:

- szybkie i proste mocowanie rur ogrzewania podłogowego do termoizolacyjnej warstwy styropianu, co ułatwia i skraca czas montażu ogrzewania podłogowego;
- klipsy przystosowane do pracy z takerem;
- materiał o dużej wytrzymałości, odporny na zgniatanie, łamanie i pękanie;
- klipsy są elastyczne, dzięki czemu nie pękają podczas montażu.