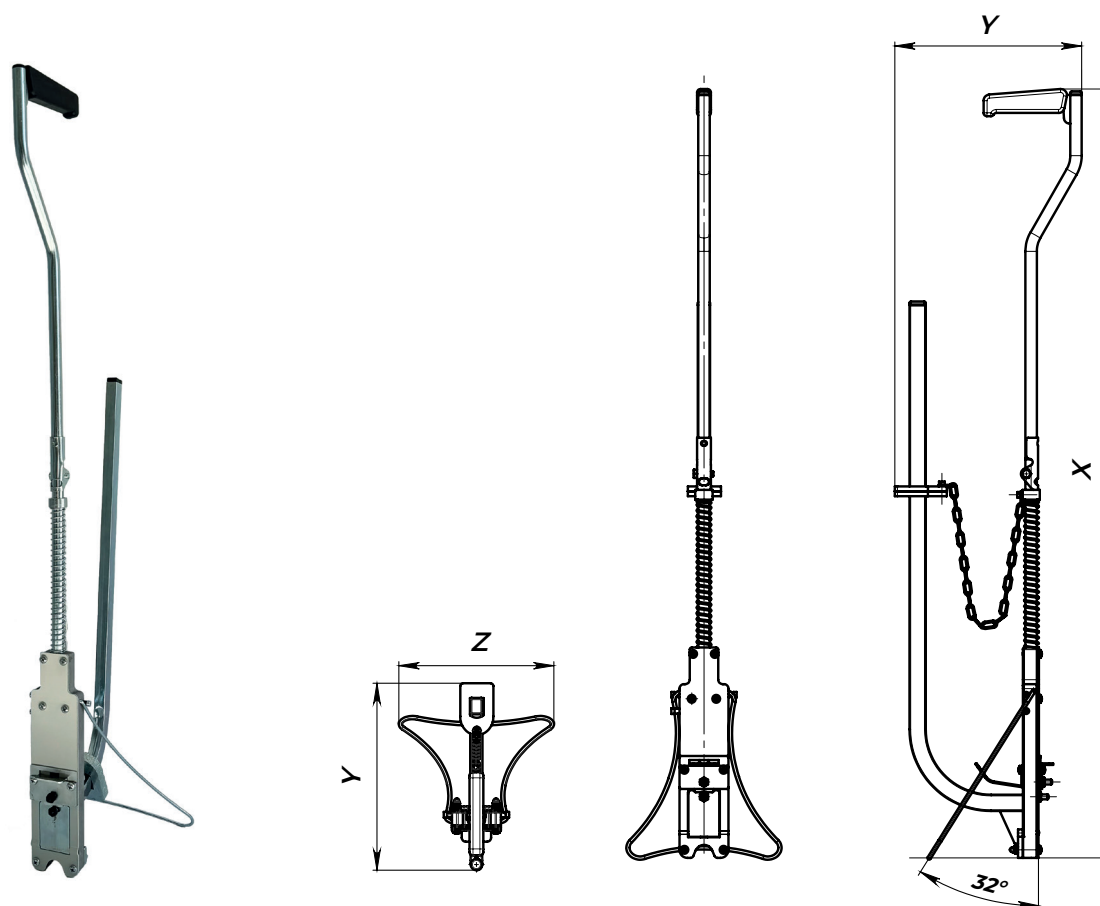


TAKER STANDARD

Taker to ergonomiczne urządzenie służące do szybkiego montażu klipsów mocujących rurę do ogrzewania podłogowego. Taker aluminiowy jest dedykowany i doskonale współpracuje z klipsami o długości 40-60 mm.

Urządzenie posiada system regulacji zabezpieczający klipsy przed wypadaniem oraz umożliwia ustawienie siły powrotu ramienia do pozycji bazowej.



Wysokość X, mm	Długość Y, mm	Szerokość Z, mm	Waga netto, kg
900	240	240	1,90

Zalety:

- krótki czas montażu ogrzewania podłogowego, co zwiększa efektywność i komfort pracy;
- pełna niezawodność urządzenia;
- wysoka dokładność pracy;
- łatwość obsługi;
- mocna konstrukcja i zastosowanie;
- regulacja grubości klipsów;
- wysokość klipsy 40-60 mm.