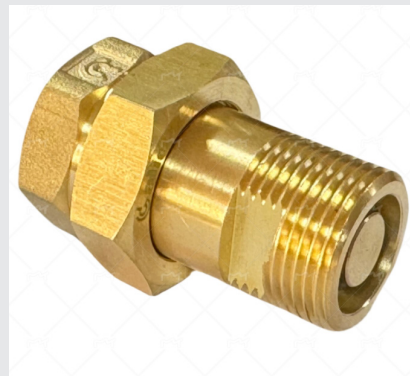


Szybkozłącze do naczynia wzbiorczego

Zastosowanie:

Szybkozłącze 3/4" z zaworem stopowym przeznaczone do montażu naczynia wzbiorczego w instalacjach CO oraz CWU (np. do grup bezpieczeństwa).

Złącze ułatwia prace serwisowe umożliwiając szybki montaż/demontaż naczynia bez konieczności spuszczenia wody z instalacji.



Dane techniczne:

Ciśnienie nominalne: 10 bar

Maksymalna temperatura pracy: 95°C

Materiał: mosiądz CW617N

Certyfikaty i normy:

PN-EN 1254-4:2021-10

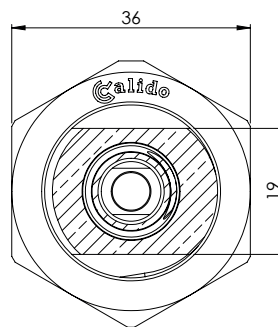
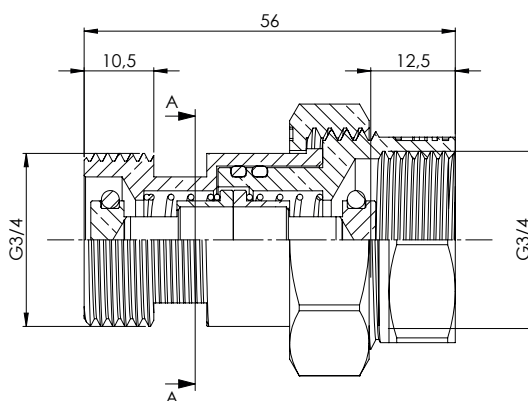
KDWU nr 1/calido/2024

Produkt z Atestem NIZP-PZH

Znak budowlany:



Budowa:



A-A