

Selenio

Pompa elektroniczna



Charakterystyki hydrauliczne pomp

Zastosowanie

Instalacje centralnego ogrzewania, klimatyzacyjne i pomp ciepła.

Zalety

- Wyposażone w panel sterowania, na którym za pomocą diod wyświetlane są aktualne nastawy pompy
- Elektronika pompy posiada funkcję automatycznego odpowietrzania oraz funkcję rozruchu pompy
- Wyposażone w centralną śrubę służącą do odpowietrzania i rozruchu wirnika
- W komplecie przewód elektryczny oraz półśrubunki

Dane techniczne

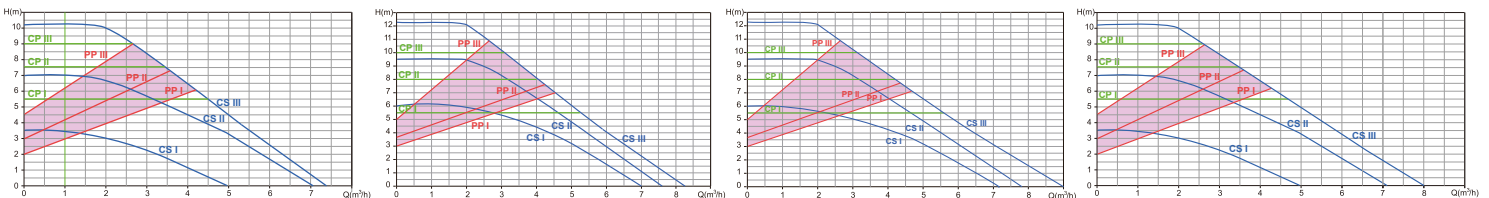
- Temperatura cieczy: $2^{\circ}\text{C} \div 110^{\circ}\text{C}$
- Klasa temperaturowa: $\text{TF}=110^{\circ}\text{C}$
- Maksymalne ciśnienie pracy: **10 bar**
- Napięcie zasilania: **230V (50Hz)**
- Klasa ochrony: **IP44**
- Klasa izolacji: **F**
- Najwyższy współczynnik efektywności energetycznej: **EEL $\leq 0,23$**
- Przetłaczana ciecz:
woda odpowiadająca normie PN-C-04607:1993 (wolna od cząstek stałych, włókien i innych zanieczyszczeń) oraz roztwór wody z glikolem o stężeniu do 50%

CI-SELEN 25/100-180

CI-SELEN 25/120-180

CI-SELEN 32/120-180

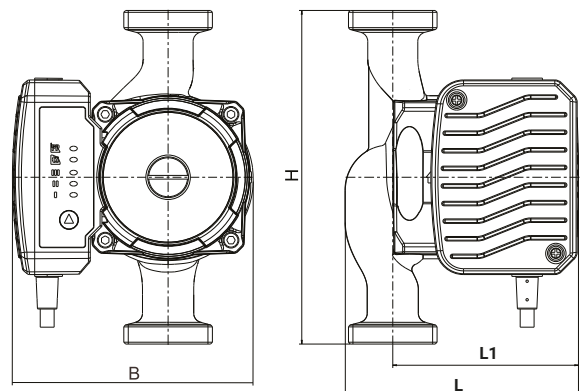
CI-SELEN 32/100-180



■ PP krzywa proporcjonalnego ciśnienia
 ■ CP krzywa stałego ciśnienia
 ■ CS krzywa stała
 ■ AUTO

Wymiary

Model	Wymiar (mm)			
	L	L1	H	B
CI-SELEN 25/100-180	133	95	180	143
CI-SELEN 32/100-180				
CI-SELEN 25/120-180				
CI-SELEN 32/120-180				



Parametry pomp

MODEL	MOC (W)	PRZEPŁYW MAKSYMALNY (m³h)	MAKSYMALNA WYSOKOŚĆ PODNOSZENIA (m)	ŚREDNICA PRZYŁĄCZENIOWA KORPUSU
CI-SELEN 25/100-180	140	7,5	0-10	1 1/2"
CI-SELEN 32/100-180	140	8	0-10	2"
CI-SELEN 25/120-180	180	8,5	0-12	1 1/2"
CI-SELEN 32/120-180	180	9	0-12	2"