

Zastosowanie

Pompa elektroniczna **Torio** ma szerokie zastosowanie w instalacjach ciepłej wody użytkowej. Jej zastosowanie w porównaniu z pompami starego typu daje oszczędność energii elektrycznej nawet do 80%.

Dane techniczne

Maksymalna temperatura wody w instalacji: **95°C**
 Dopuszczalne ciśnienie robocze: **10 bar**
 Dopuszczalna temperatura otoczenia: **40°C**
 Przetłaczana ciecz: **czysta woda, nieagresywna, niewybuchowa, wolna od olejów mineralnych**
 Napięcie zasilania: **230V (50Hz)**
 Klasa ochrony: **IP44**
 Klasa izolacji: **F**
 6 prędkości obrotowych + tryb ECO

Materiały

Korpus: **stal nierdzewna**
 Obudowa silnika: **tworzywo**
 Wirnik: **tworzywo kompozytowe**
 Oś wirnika: **stal nierdzewna/ceramika**
 Łożyska: **ceramika**

Zalety

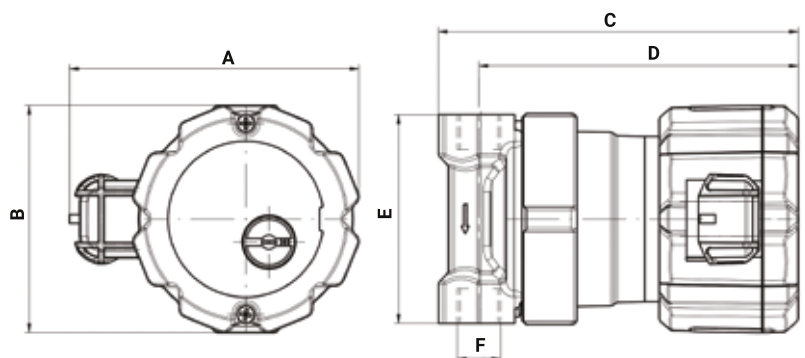
→ W komplecie przewód elektryczny z wtyczką

Torio

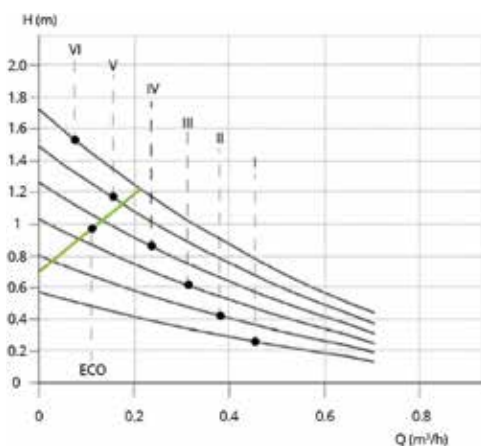
Elektroniczna pompa cyrkulacyjna **do wody pitnej**



Wymiary



Charakterystyki hydrauliczna pompy



MODEL	RODZAJ
CI-TORIO 15/12	15/12

WYMIAR [mm]					
A	B	C	D	E	F
100	79	125	111	72	1/2