

PC

Pompa cyrkulacyjna do wody pitnej

Zastosowanie

Pompa cyrkulacyjna może być stosowana do wody pitnej zgodnie z Rozporządzeniem Komisji (WE) Nr 641/2009. Wysokiej jakości silnik asynchroniczny, nie wymaga ochrony przed przeciążeniem. Wydajność pompy jest regulowana za pomocą 3 - pozycyjnego przełącznika umieszczonego na skrzynce modułu elektrycznego, co pozwala dostosować pracę pompy do charakterystyki instalacji.

Zalety

→ W komplecie z pompą: **przewód elektryczny z wtyczką oraz 2 półśrubunki stalowe z uszczelkami.**

Dane techniczne

Temperatura cieczy: **od -10° C do 110° C**
 Dopuszczalne ciśnienie robocze: **10 bar**
 Dopuszczalna temperatura otoczenia: **40° C**
 Przetłaczana ciecz: **woda pitna**
 Napięcie zasilania: **1~ 230V ± 10%**
 Częstotliwość: **50Hz**
 Klasa ochrony: **IP44**
 Klasa izolacji: **F**

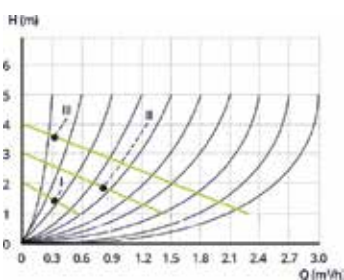
Materiał

Korpus: **żeliwo wewnątrz pokryte szklivem GLAZE 221**
 Obudowa silnika: **aluminium**
 Wirnik: **tworzywo**
 Wał: **ceramika**
 Łożyska: **ceramika**

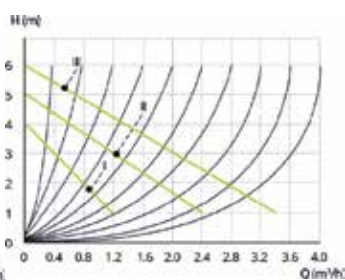


Charakterystyki hydrauliczne pomp

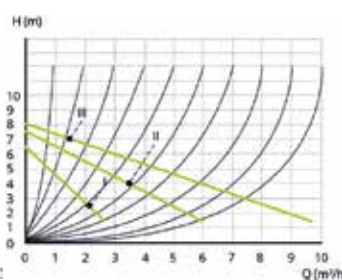
CI-PC 25/40-180



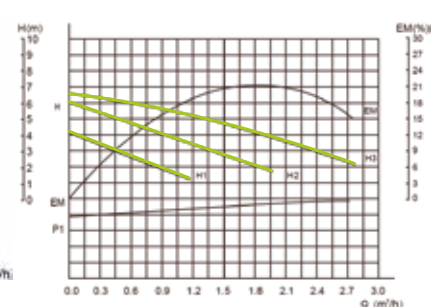
CI-PC 25/60-130,
CI-PC 25/60-180,



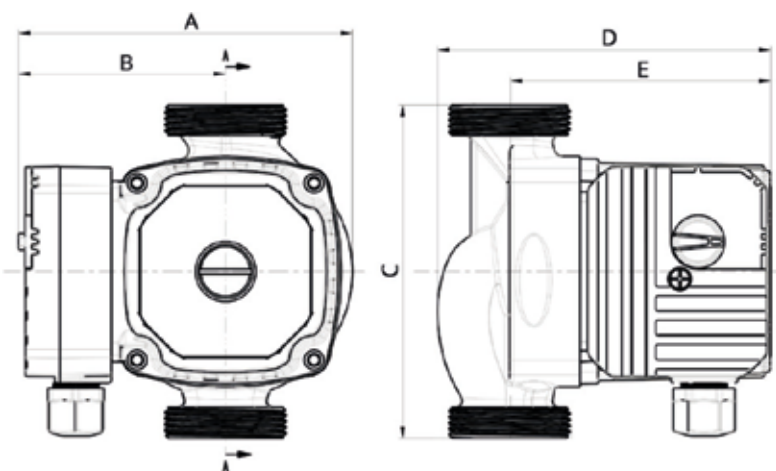
CI-PC 25/80-180,
CI-PC 32/80-180



CI-PC 15/60-130



Wymiary



| MODEL | A | B | C | D | E |
|---------------------|-----|----|-----|-----|-----|
| CI-PC25/40-180 | 180 | 81 | 180 | 131 | 101 |
| CI-PC25/60-180 | 180 | 81 | 180 | 131 | 101 |
| CI-PC15/60-130 BPS* | 130 | 81 | 130 | 131 | 101 |
| CI-PC15/60-130 BS** | 130 | 81 | 130 | 131 | 101 |
| CI-PC25/60-130 | 130 | 81 | 130 | 131 | 101 |
| CI-PC25/60-130 BPS* | 130 | 81 | 130 | 131 | 101 |
| CI-PC25/80-180 | 180 | 81 | 180 | 131 | 101 |
| CI-PC32/80-180 | 180 | 81 | 180 | 131 | 101 |

Parametry pomp

| MODEL | PRZEPŁYW MAKSYMALNY (m ³ /h) | MAKSYMALNA WYSOKOŚĆ PODNOSZENIA (m) | DŁUGOŚĆ MONTAŻOWA (mm) | ŚREDNICA PRZYŁĄCZENIOWA KORPUSU |
|---------------------|---|---|------------------------------|---------------------------------------|
| CI-PC25/40-180 | 2,9 | 4 | 180 | 1 1/2" |
| CI-PC25/60-180 | 3,3 | 6 | 180 | 1 1/2" |
| CI-PC15/60-130 BPS* | 2,9 | 6 | 130 | 1" |
| CI-PC15/60-130 BS** | 2,9 | 6 | 130 | 1" |
| CI-PC25/60-130 | 3,3 | 6 | 130 | 1 1/2" |
| CI-PC25/60-130 BPS* | 3,3 | 6 | 130 | 1 1/2" |
| CI-PC25/80-180 | 6,9 | 8 | 180 | 1 1/2" |
| CI-PC32/80-180 | 9,6 | 8 | 180 | 2" |

* bez przewodu i półśrubunków ** bez półśrubunków



Serwis
w domu klienta

tel.: 889 808 808
serwis@arka-instalacje.pl

Arka Sp. z o.o.
ul. Ogrodowa 5,
76-004 Sianów

tel.: 94 341 77 19
arka-instalacje.pl