

Przyłącza kanalizacyjne do WC

Kolano do WC Ø110, 90°, L=220 mm

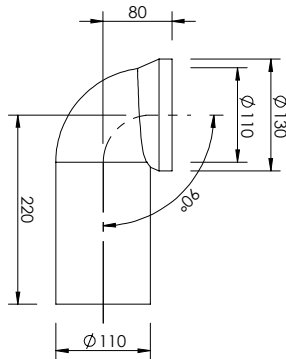
kod: **CR-KOL-110/90**

Dokumentacja

KDWU 3/crudo/2024
PN-EN 1451-1:2018-2

Dane techniczne

Wygląd zewnętrzny: Spełnia,
Wodoszczelność: Spełnia.



Czarne kolano do WC Ø110/Ø90, 90°, L=230 mm

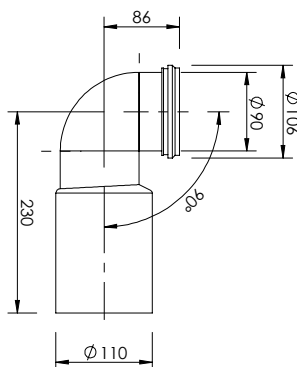
kod: **CR-KOL-WC-110-CZ**

Dokumentacja

KDWU 3/crudo/2024
PN-EN 1451-1:2018-2

Dane techniczne

Wygląd zewnętrzny: Spełnia,
Wodoszczelność: Spełnia.



Kolano do WC Ø110, 22°, L=160 mm

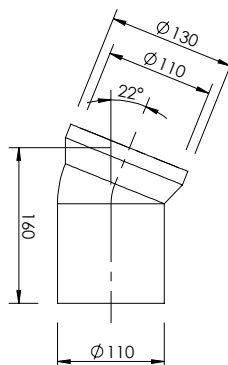
kod: **CR-KOL-WC-110/22**

Dokumentacja

KDWU 3/crudo/2024
PN-EN 1451-1:2018-2

Dane techniczne

Wygląd zewnętrzny: Spełnia,
Wodoszczelność: Spełnia.



Kolano do WC Ø110, 45°, L=170 mm

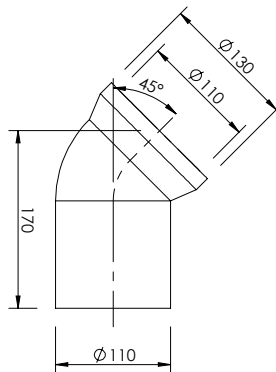
kod: **CR-KOL-WC-110/45**

Dokumentacja

KDWU 3/crudo/2024
PN-EN 1451-1:2018-2

Dane techniczne

Wygląd zewnętrzny: Spełnia,
Wodoszczelność: Spełnia.



Czarne kolano do WC Ø90, 90°, L=230 mm

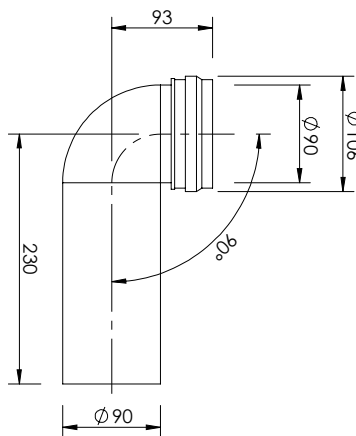
kod: **CR-KOL-WC-90-CZ**

Dokumentacja

KDWU 3/crudo/2024
PN-EN 1451-1:2018-2

Dane techniczne

Wygląd zewnętrzny: Spełnia,
Wodoszczelność: Spełnia.



Sztucer do WC Ø110, L=150 mm

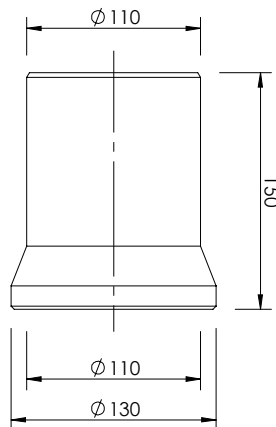
kod: **CR-SZTUC-110/150**

Dokumentacja

KDWU 3/crudo/2024
PN-EN 1451-1:2018-2

Dane techniczne

Wygląd zewnętrzny: Spełnia,
Wodoszczelność: Spełnia.



Sztucer do WC Ø110, L=250mm

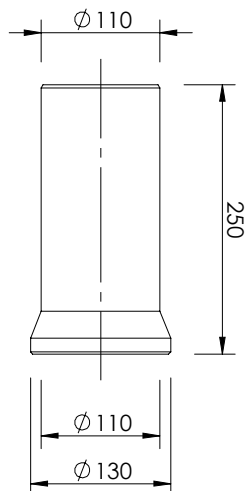
kod: **CR-SZTUC-110/250**

Dokumentacja

KDWU 3/crudo/2024
PN-EN 1451-1:2018-2

Dane techniczne

Wygląd zewnętrzny: Spełnia,
Wodoszczelność: Spełnia.



Złącze mimośrodowe do WC z tworzywa, przesunięcie 20 mm, L=85 mm

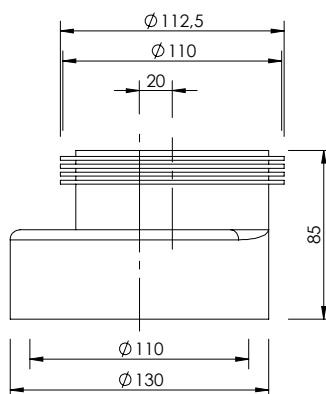
kod: **CR-ZM-WC-20**

Dokumentacja

KDWU 3/crudo/2024
PN-EN 1451-1:2018-2

Dane techniczne

Wygląd zewnętrzny: Spełnia,
Wodoszczelność: Spełnia.



Złącze mimośrodowe do WC z tworzywa, przesunięcie 40 mm, L=125 mm

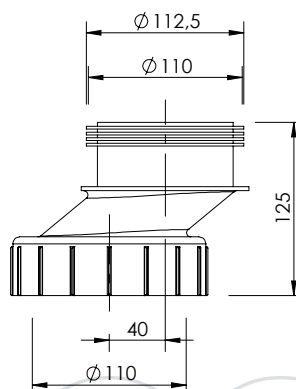
kod: **CR-ZM-WC-40**

Dokumentacja

KDWU 3/crudo/2024
PN-EN 1451-1:2018-2

Dane techniczne

Wygląd zewnętrzny: Spełnia,
Wodoszczelność: Spełnia.



Złącze proste do WC z tworzywa, L=95 mm

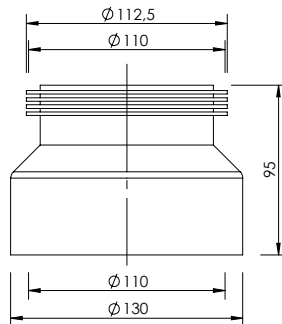
kod: **CR-ZP-WC**

Dokumentacja

KDWU 3/crudo/2024
PN-EN 1451-1:2018-2

Dane techniczne

Wygląd zewnętrzny: Spełnia,
Wodoszczelność: Spełnia



Przyłącza kanalizacyjne do WC, elastyczne

Złącze uniwersalne rozciąggane L=260-540 mm

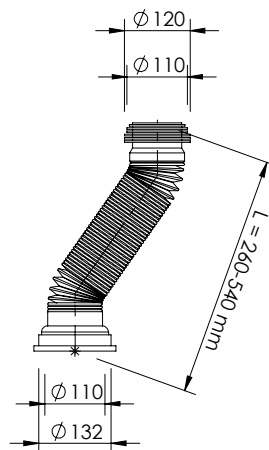
kod: **CR-ZUR-260-540**

Dokumentacja

KDWU 3/crudo/2024
PN-EN 1451-1:2018-2

Dane techniczne

Wygląd zewnętrzny: Spełnia,
Wodoszczelność: Spełnia



Złącze uniwersalne do WC elastyczne z tworzywa, L=300-680 mm

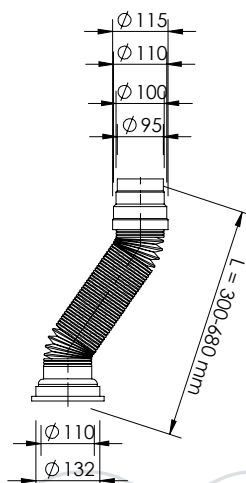
kod: **CR-ZU-WC**

Dokumentacja

KDWU 3/crudo/2024
PN-EN 1451-1:2018-2

Dane techniczne

Wygląd zewnętrzny: Spełnia,
Wodoszczelność: Spełnia.



Złącze uniwersalne do WC Ø110, L=350 mm

kod: **CR-ZU-WC-L350**

Dokumentacja

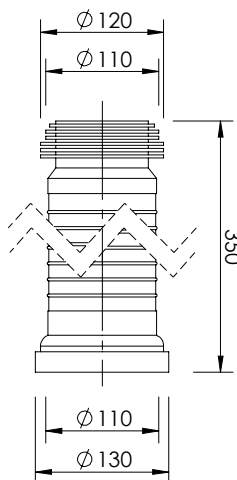
KDWU 3/crudo/2024

PN-EN 1451-1:2018-2

Dane techniczne

Wygląd zewnętrzny: Spętnia,

Wodoszczelność: Spętnia



Złącze uniwersalne do WC Ø110, L=450 mm

kod: **CR-ZU-WC-L450**

Dokumentacja

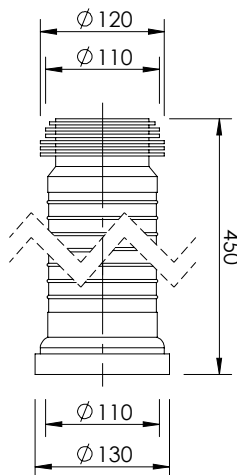
KDWU 3/crudo/2024

PN-EN 1451-1:2018-2

Dane techniczne

Wygląd zewnętrzny: Spętnia,

Wodoszczelność: Spętnia.



Złącze uniwersalne do WC Ø110, L=550 mm

kod: **CR-ZU-WC-L550**

Dokumentacja

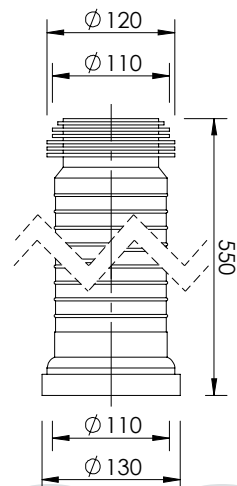
KDWU 3/crudo/2024

PN-EN 1451-1:2018-2

Dane techniczne

Wygląd zewnętrzny: Spętnia,

Wodoszczelność: Spętnia.



Zestawy montażowe miski WC do stelaży podtynkowych

Zestaw przyłączeniowo - mocujący WC do spłuczki podtynkowej - dłuższe króćce, L=400 mm

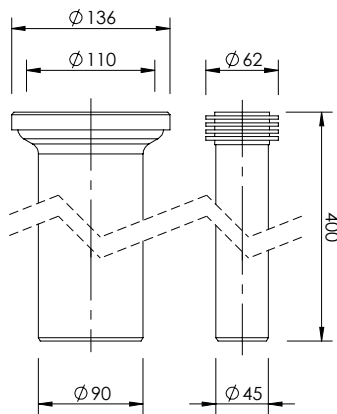
kod: **CR-ZPM-WC-DŁ**

Dokumentacja

KDWU 3/crudo/2024
PN-EN 1451-1:2018-2

Dane techniczne

Wygląd zewnętrzny: Spętnia,
Wodoszczelność: Spętnia



Zestaw przyłączeniowo - mocujący WC do spłuczki podtynkowej - krótki, L=180 mm

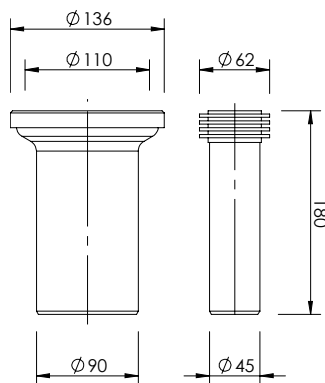
kod: **CR-ZPM-WC-K**

Dokumentacja

KDWU 3/crudo/2024
PN-EN 1451-1:2018-2

Dane techniczne

Wygląd zewnętrzny: Spętnia,
Wodoszczelność: Spętnia



Syfony pralkowe

Syfon do pralki natynkowy biały z zaworem zwrotnym

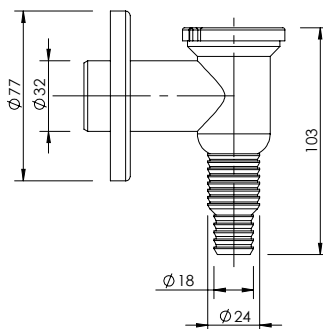
kod: **CR-SPN-B**

Dokumentacja

KDWU 3/crudo/2024
PN-EN 1451-1:2018-2

Dane techniczne

Wygląd zewnętrzny: Spętnia,
Wodoszczelność: Spętnia



Syfon do pralki natynkowy chrom z zaworem zwrotnym

kod: **CR-SPN-CH**

Dokumentacja

KDWU 3/crudo/2024

PN-EN 1451-1:2018-2

Dane techniczne

Wygląd zewnętrzny: Spłenia,

Wodoszczelność: Spłenia.

