

**cluro**  
system

**System sterowania  
ogrzewaniem podłogowym**

# Przewodowo-bezprzewodowa listwa do ogrzewania podłogowego

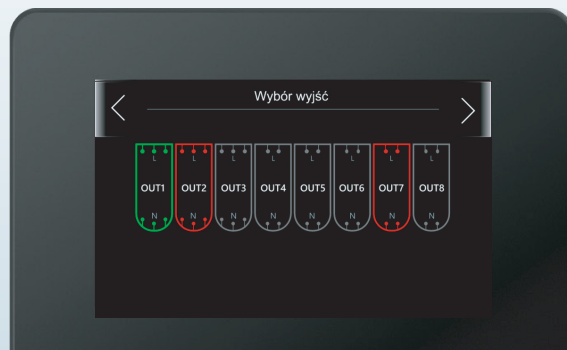
Listwa **ecoFLOOR** może sterować siłownikami termoelektrycznymi w ośmiu oddzielnych strefach grzewczych, a informację o aktualnej temperaturze w strefach pobiera z termostatów pokojowych oraz czujników temperatury umieszczonych w poszczególnych pomieszczeniach.

Listwa pozwala na znaczną oszczędność zużycia energii cieplnej dzięki precyzyjnej regulacji temperatury w poszczególnych pomieszczeniach stref grzewczych budynku.

Istnieje możliwość łączenia listew (max 4 szt.) Łączenie przewodowe regulatorów odbywa się poprzez równoległe połączenie gniazd G3 za pomocą przewodu dwużyłowego.

## Asystent instalatora

**Asystent** pozwala na konfigurację parametrów listwy przy jego pierwszym uruchomieniu i po podłączeniu instalacji systemu podłogowego. Parametry do ustawienia w trakcie konfiguracji są wyświetlane w formie pytań.



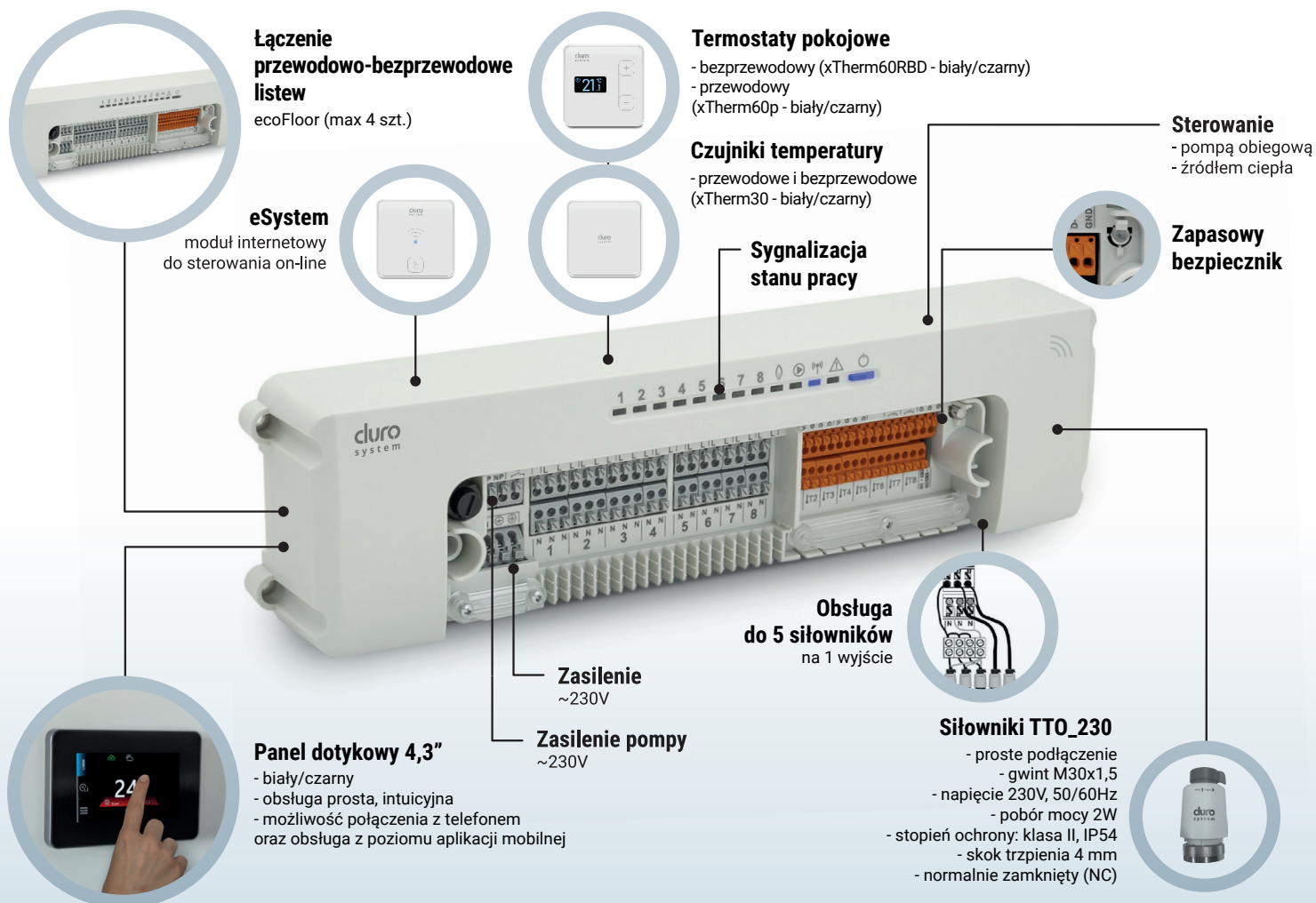
Sterowanie źródłem ciepła



Obsługa siłowników termoelektrycznych 230V



Prosty montaż ścienny oraz na szynie DIN



## Panel sterujący



### ecoSTER 90

- Połączenie z listwą przewodem **4-żyłowym** (zasilanie i transmisja danych).
- **Obsługa gestami:** naciskanie, przytrzymywanie, przesuwanie - prosta, intuicyjna.
- **Podgląd na wszystkie termostaty** podłączone pod listwę i zmiana ich parametrów.
- **Wymiana oprogramowania kartą microSD** - prosta aktualizacja.
- **Praca w trybach:** dzień, harmonogram - dzień, noc, harmonogram - noc, wyłączony (temperatura antyzamarzania), harmonogram.

Kolory



Czarny



Biały



Szybkie i nowoczesne procesory ARM



Edycja parametrów listwy oraz centralne zarządzanie instalacją grzewczą



Czujnik temperatury w panelu (praca jako termostat)

## Aplikacja mobilna Bluetooth e-System

### Aplikacja do lokalnej konfiguracji i zarządzania sterownikami

(dostępny w sklepie Google Play i App Store)

- Bezprzewodowe połączenie lokalne za pomocą technologii Bluetooth
- Dedykowane funkcje instalatora i serwisanta
- Prosta aktualizacja sterowników
- Możliwość zapisania nastaw skonfigurowanych na urządzeniach
- Asystent instalacji



## Czujniki temperatury



### xTherm 30r

**Bezprzewodowy czujnik** przeznaczony jest do pomiaru temperatury w pomieszczeniu - przesyła sygnał radiowy w paśmie ISM bezpośrednio do listwy systemu podłogowego ecoFLOOR. Czujnik zawiera element pomiarowy typu NTC 10K zamknięty w obudowie.

### xTherm 30p

**Przewodowy czujnik** przeznaczony jest do pomiaru temperatury w pomieszczeniu - zawiera element pomiarowy typu NTC zamknięty w obudowie. Wewnątrz czujnika znajdują się zaciski do podłączenia przewodu 2-żyłowego łączącego czujnik z listwą systemu ogrzewania.

Kolory



Czarny



Biały

## Termostaty



### xTherm 60p

**Przewodowy termostat** do precyzyjnego zarządzania ogrzewaniem podłogowym. Wyposażony w wyświetlacz OLED, oferuje dokładność pomiaru  $\pm 0,5^{\circ}\text{C}$  oraz możliwość ustawienia histerezy w zakresie  $0,2^{\circ}\text{C}$ – $5^{\circ}\text{C}$ . Montaż naścienny i kompaktowa obudowa zapewniają łatwą instalację, a zasilanie 5–12 V DC bezpośrednio z regulatora gwarantuje niezawodność. Termostat jest kompatybilny z systemami ecoFLOOR i umożliwia ustawienia temperatury dla różnych trybów pracy.

### xTherm 60RBD

**Bezprzewodowy termostat** dedykowany do sterowania systemami ogrzewania podłogowego. Wyposażony w intuicyjny interfejs, oferuje precyzyjne sterowanie temperaturą z dokładnością do  $\pm 0,5^{\circ}\text{C}$ . Urządzenie działa na paśmie 868 MHz, co gwarantuje stabilną komunikację bezprzewodową z innymi komponentami systemu.

Kolory



Czarny



Biały



Sterowanie wszystkimi parametrami i harmonogramami



Informacja o alarmach, stanach pracy listwy



Proste parowanie z listwą



## eSystem

- Moduł internetowy xCloud pełni funkcję zarządzającą oraz serwisową, umożliwia zdalną konfigurację, diagnostykę oraz monitorowanie systemów i instalacji z dowolnego miejsca.

## Serwis internetowy e-durosystem.pl oraz aplikacja e-System Cloud do zdalnego połączenia z modułem internetowym

(aplikacja dostępna w sklepie Google Play i App Store)

- Prosty system z intuicyjnym interfejsem
- Czytelne narzędzie do zarządzania instalacjami użytkowników
- Podgląd i łatwa analiza alarmów na wykresie czasowym
- Wygodny podgląd listy alarmów i powiadomień ze wszystkich instalacji w jednym miejscu w czasie rzeczywistym
- Zdalna edycja parametrów instalacji
- Szybka reakcja systemu na wprowadzane zmiany (AWS)
- Zarządzanie harmonogramami
- Dziennik instalacji dla serwisanta i instalatora
- Zdalna diagnoza, aktualizacja oprogramowania i monitorowanie instalacji



Komunikacja:  
WiFi / Bluetooth



Dostęp do parametrów  
i harmonogramów

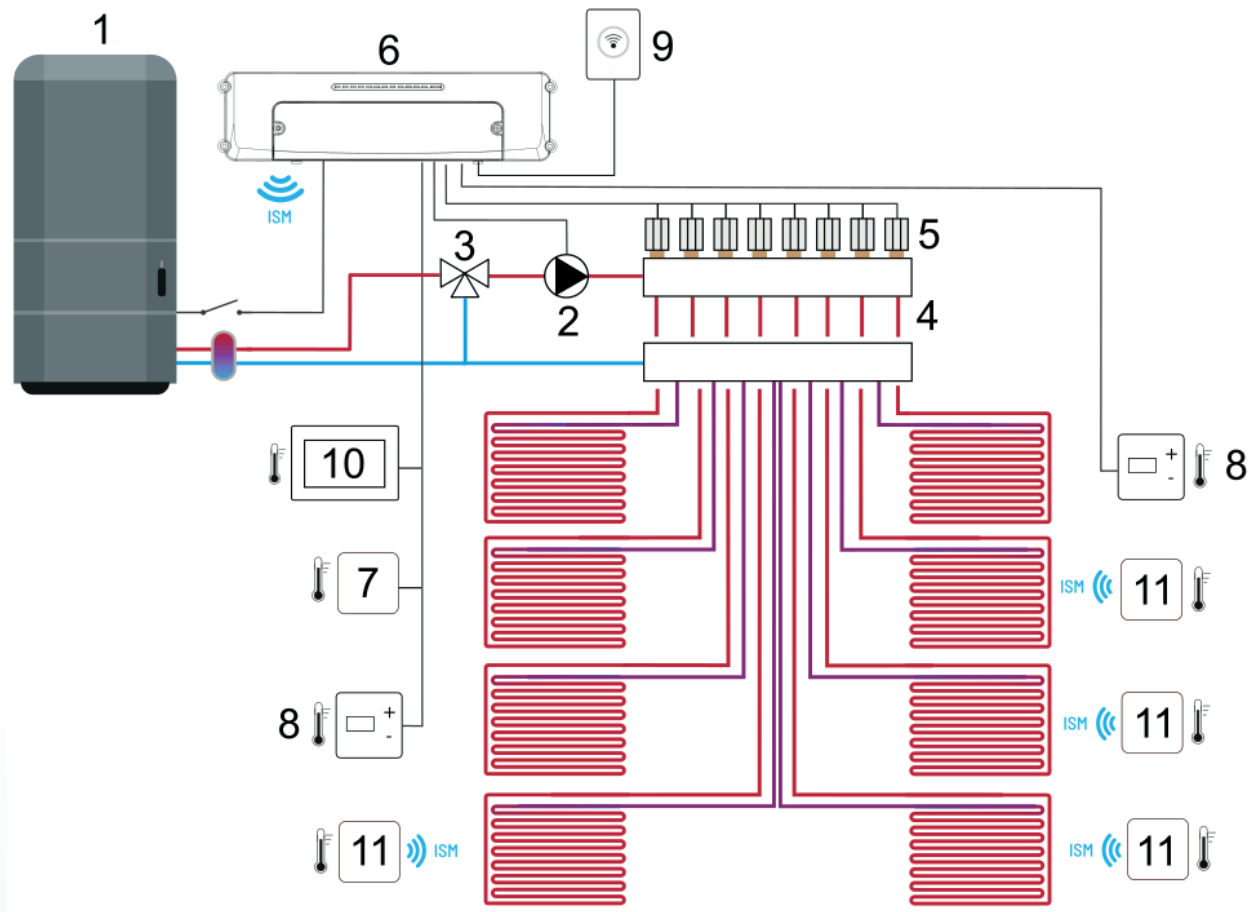


Wygodne i efektywne  
oszczędzanie



Ochrona środowiska

# Schemat połączenia elementów systemu sterowania



## Schemat systemu ogrzewania podłogowego dla 8 stref grzewczych\*

- |   |  |    |  |
|---|--|----|--|
| 1 | Źródło ciepła (np. pompa ciepła, kocioł) | 7  | Przewodowy czujnik temperatury                 |
| 2 | Pompa obiegu rozdzielacza                | 8  | Przewodowy termostat pokojowy                  |
| 3 | Zawór 3-drogowy sterowany mechanicznie   | 9  | Moduł internetowy                              |
| 4 | Rozdzielacz                              | 10 | Panel pokojowy z funkcją termostatu pokojowego |
| 5 | Siłowniki                                | 11 | Bezprzewodowy czujnik temperatury              |
| 6 | Regulator                                |    |  |

\*Pokazany schemat hydrauliczny nie zastępuje projektu instalacji grzewczej i służy jedynie do celów poglądowych!

Zobacz film  
instruktażowy:



**Arka Sp z o.o.**

ul. Ogrodowa 5, 76-004 Sianów  
tel.: 94 341 77 19, fax: 94 346 27 68

[arka-instalacje.pl](http://arka-instalacje.pl)